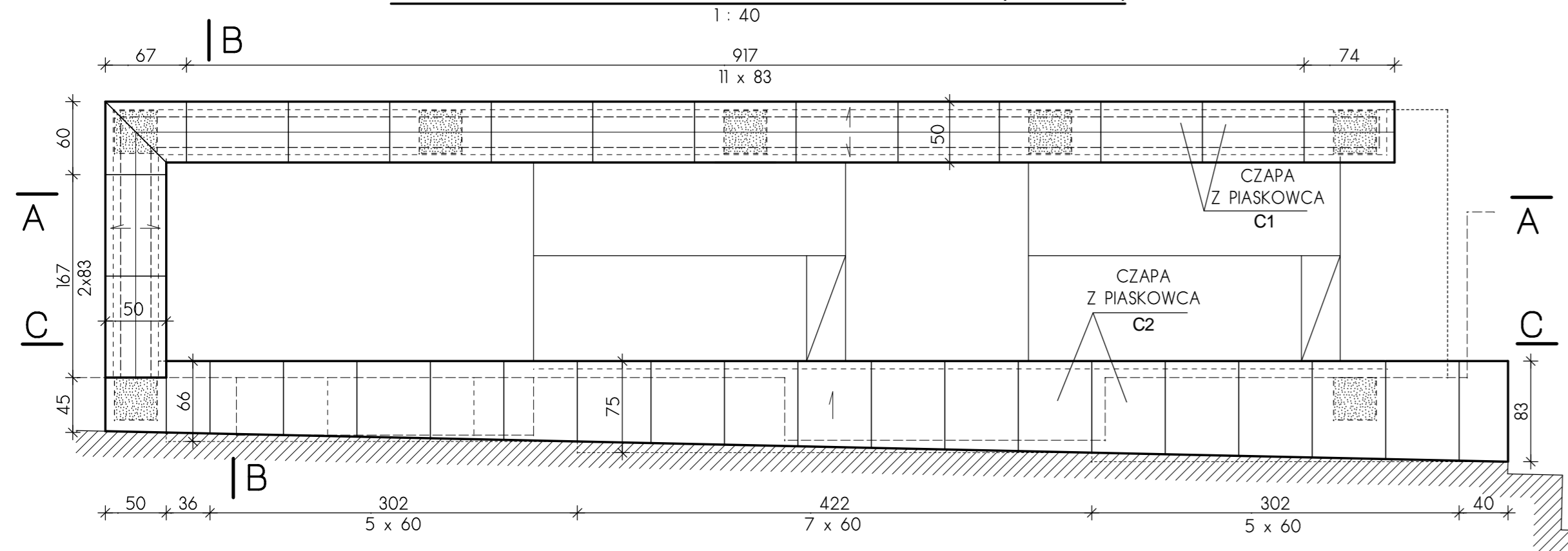
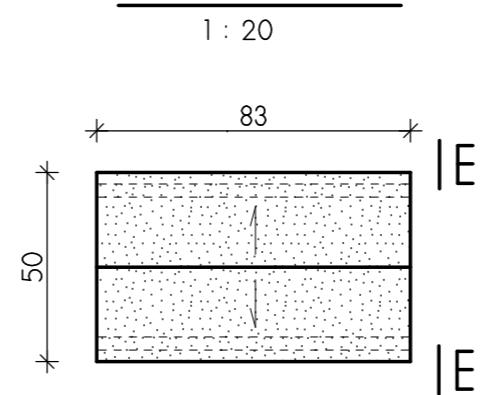


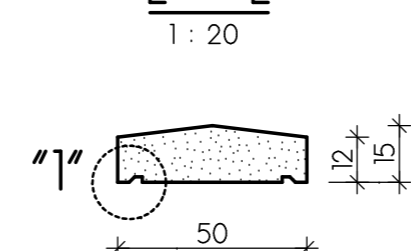
UKŁAD PŁYT KAMIENNYCH NA MURZE (W - W)



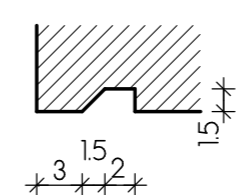
CZAPA "C1"



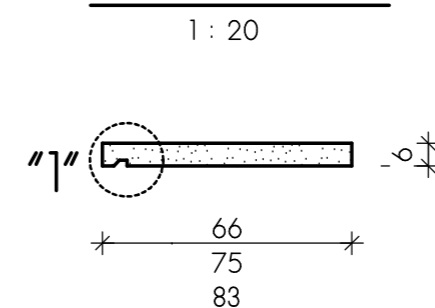
E - E



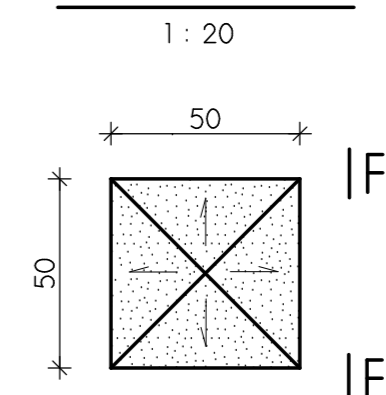
"1"



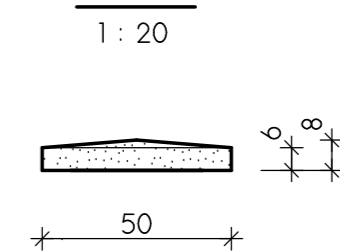
CZAPA "C2"



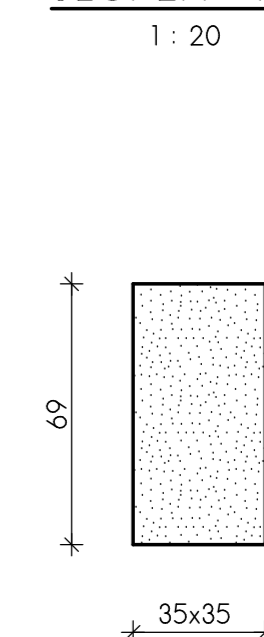
CZAPA "C3"



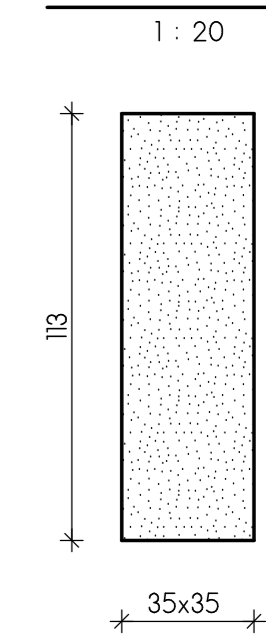
F - F



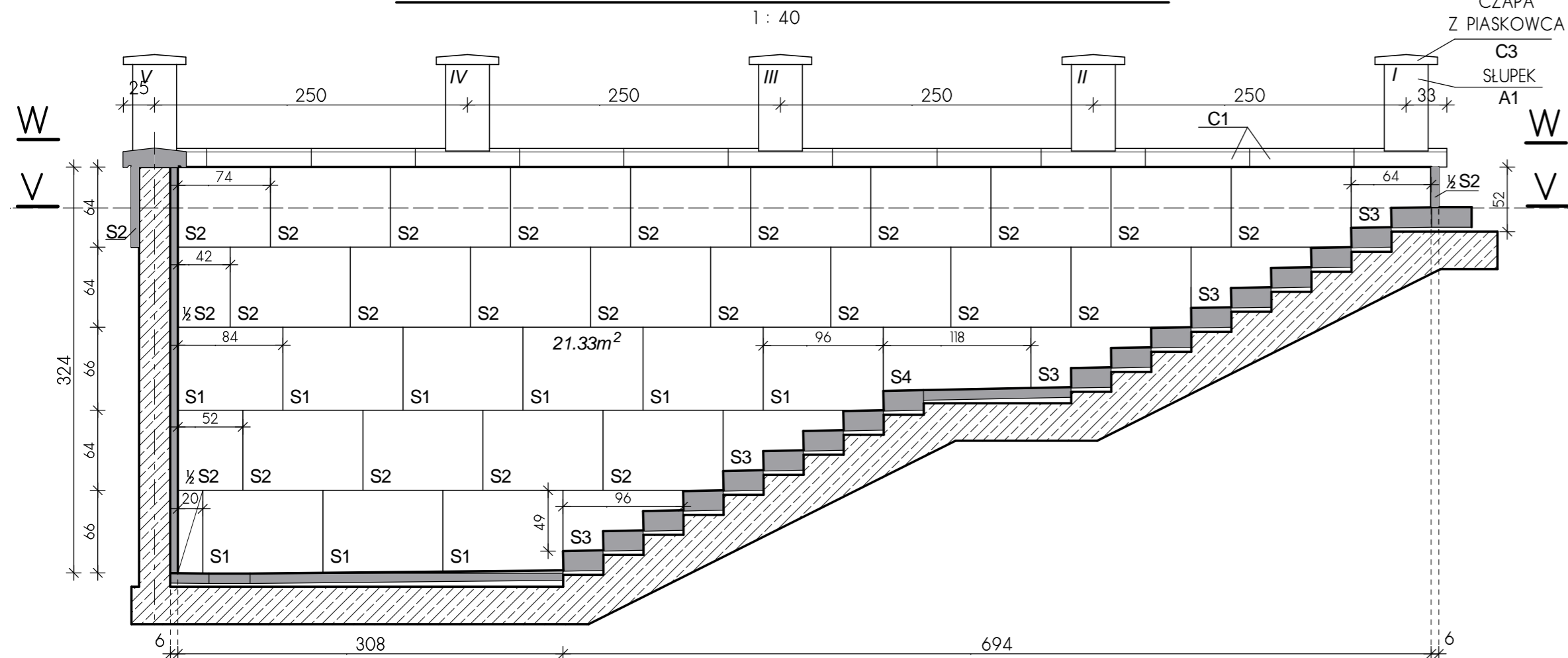
SŁUPEK "A1"



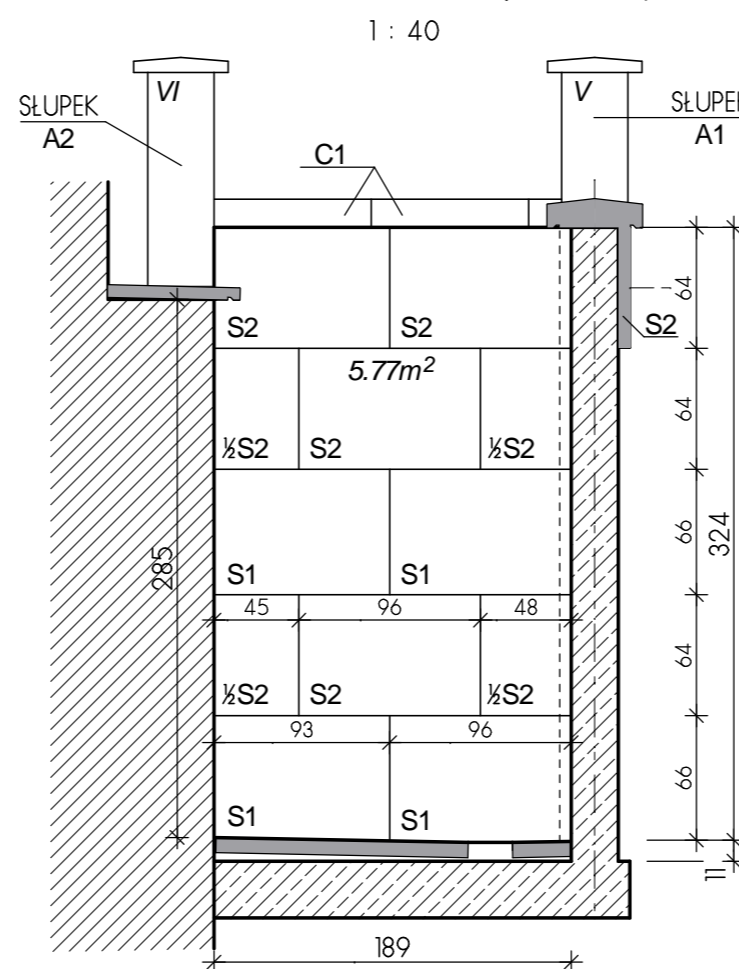
SŁUPEK "A2"



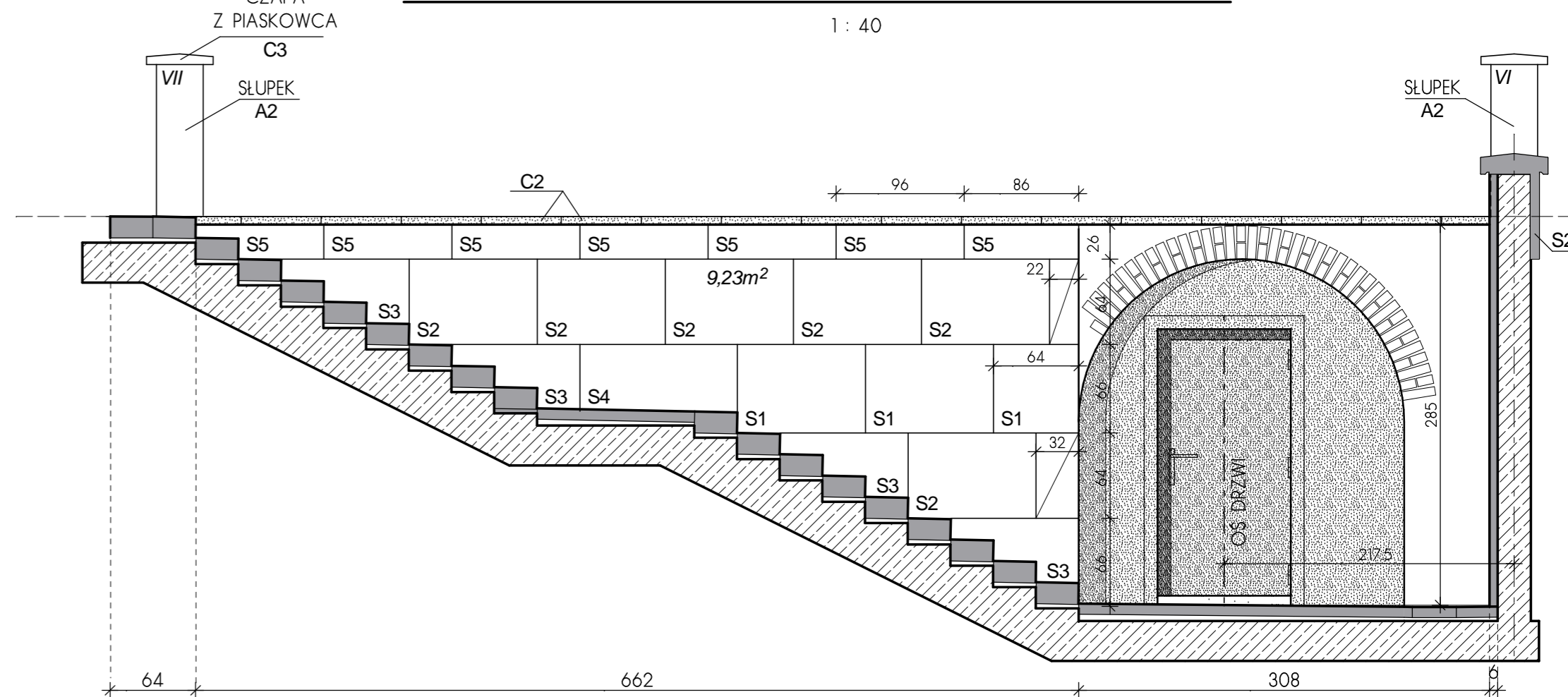
UKŁAD PŁYT KAMIENNYCH NA ŚCIANIE (A - A)



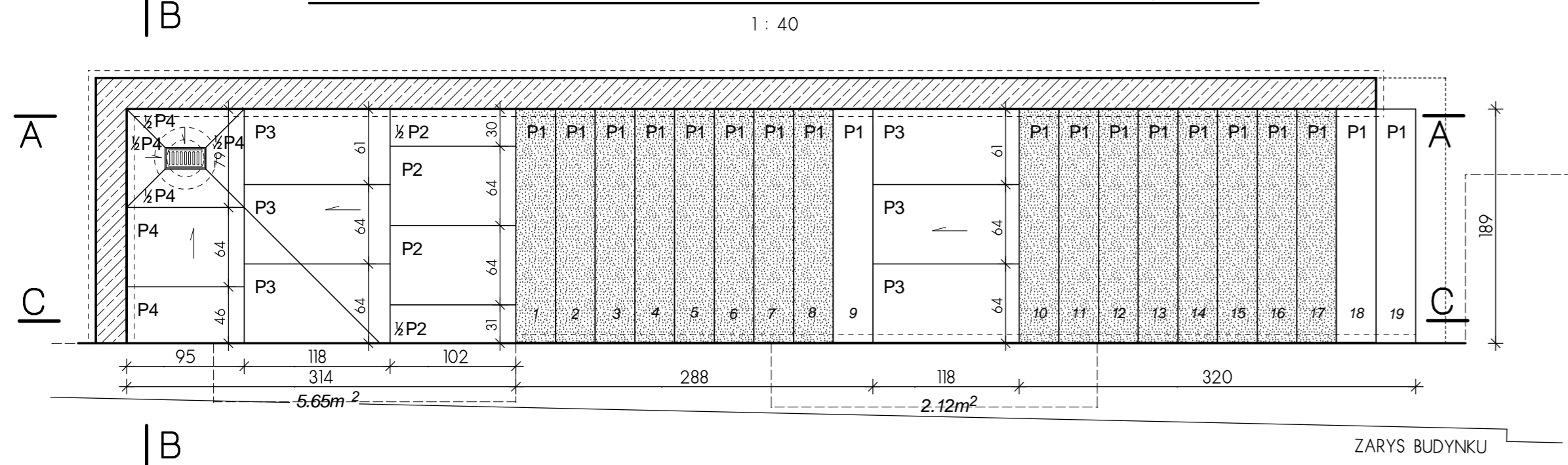
UKŁAD PŁYT KAMIENNYCH NA ŚCIANIE (B - B)



UKŁAD PŁYT KAMIENNYCH NA ŚCIANIE (C - C)



UKŁAD STOPNI I PŁYT KAMIENNYCH NA PODŁODZE (V - V)



ZESTAWIENIE STOPNI I PŁYT KAMIENNYCH NA PODŁODZE

POZ.	ELEMENT	LICZBA [SZT.]	GRUBOŚĆ [CM]	SZEROKOŚĆ [CM]	DŁUGOŚĆ [CM]
P1	STOPIEŃ SCHODOWY GRANITOWY	19	16	32	185
P2	PŁYTA PODŁOGOWA GRANITOWA	3	8	64	101,7
P3	PŁYTA PODŁOGOWA GRANITOWA	6	8	64	117,7
P4	PŁYTA PODŁOGOWA GRANITOWA	4	8	64	94,7

ZESTAWIENIE PŁYT KAMIENNYCH NA ŚCIANIE

POZ.	ELEMENT	LICZBA [SZT.]	GRUBOŚĆ [CM]	SZEROKOŚĆ [CM]	DŁUGOŚĆ [CM]
S1	PŁYTA KAMIENNA PIASKOWIEC	16	6	66	95,7
S2	PŁYTA KAMIENNA PIASKOWIEC	50	6	63,7	95,7
S3	PŁYTA KAMIENNA PIASKOWIEC	9	6	48	95,7
S4	PŁYTA KAMIENNA PIASKOWIEC	2	6	51	117,7
S5	PŁYTA KAMIENNA PIASKOWIEC	7	6	25,7	95,7

ZESTAWIENIE CZAP I SŁUPKÓW Z PIASKOWCA

POZ.	ELEMENT	LICZBA [SZT.]	GRUBOŚĆ [CM]	SZEROKOŚĆ [CM]	DŁUGOŚĆ [CM]
C1	PŁYTA KAMIENNA PIASKOWIEC	16	15	50	83
C2	PŁYTA KAMIENNA PIASKOWIEC	7	6	66	60
		7	6	75	60
		6	6	83	60
C3	PŁYTA KAMIENNA PIASKOWIEC	7	8	50	50
A1	SŁUPEK Z PIASKOWCA	5	35	35	69
A2	SŁUPEK Z PIASKOWCA	2	35	35	113

UWAGA:

PRZED ZŁOŻENIEM ZAMÓWIENIA NA ELEMENTY OKŁADZINY KAMIENNEJ WYKONAWCA SPRAWDZI NINIEJSZY RYSUNEK I OCENI ZGODNOŚĆ WYMIARÓW I LICZBĘ ELEMENTÓW Z WYMOGAMI PRZYJĘTEJ TECHNOLOGII ROBÓT. WYKONAWCA PONOSI CAŁKOWITĄ ODPOWIEDZIALNOŚĆ ZA PRZYGOTOWANIE ZAMÓWIENIA.

PRACOWNIA INŻYNIERSKA "PROJEKT" - mgr inż. Marian Krzpeł
 43-300 Bielsko-Biała ul. Sixta 5/407
 tel./fax (033) 819-26-81 e-mail: mkprojekt@data.pl

OBIEKT: MUZEUM ZAMKOWE W PSZCZYŃNIE
 ULICA WYBRANCÓW 1
 43-200 PSZCZYŃNA

FAZA PROJEKTU: PROJEKT BUDOWLANO-WYKONAWCZY

TEMAT: SCHODY DO PIWNICY OKŁADZINA KAMIENNA

PROJEKTANT: mgr inż. Marian KRZPĘŁ upr. proj. 913/82 U.W. K-ce

KONSTRUKTOR: mgr inż. Radosław SUWAJ

PLK: DATA: LIPIEC 2007 SKALA: 1:40 NR RYS.: ZMIANA 6

PRZEDMIOTOWY PROJEKT JEST CHRONIONY PRAWEM AUTORSKIM - USTAWA Z DNIA 04.02.04R. (DZ.UJNR24 Z DNIA 23.02.04R) ZWŁASZCZNIE EDYTORI PRZEJ. ODPRZEDZ. LUB INKASOWI NIE WPROWADZANE DO OBROTU LUB OPRACOWANIE W FORMIE PROJEKTU TECHNICZNEGO (WYKONAWCZEGO) BEZ ZGODY AUTORA JEST ZABRONIONE.